

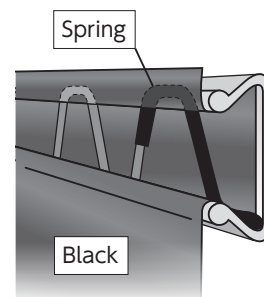
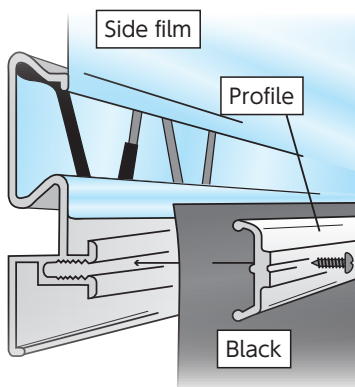
止水专用 F-CLEAN® F-CLEAN® Black

实例①

止水布



● 固定方法参考范例

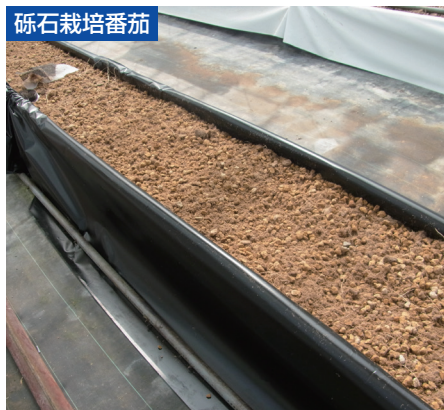


※也可以使用铝型材或弹簧进行固定。

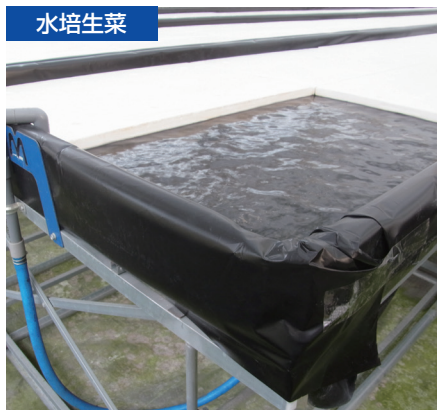
实例②

营养液栽培布

砾石栽培番茄



水培生菜



草莓长槽



- ◆ 卓越的耐久性!! F-CLEAN®最早应用在大棚屋顶的案例已有30年之久。
- ◆ 卓越的耐药品性!! 几乎不会被强酸强碱及其他化学品侵蚀，耐久性优异。

规格

可以 1m 为单位订购，不会产生损耗。

Thickness (μm)	Width (mm)	Length
120	650·800·950·1300·1600	1m单位

注意点

- 由于未涂布流滴剂，请勿在屋顶表面使用。
- 由于含有回收材料，薄膜会有色差。
- 请联系我们以了解交货日期。

※使用时请阅读F-CLEAN®的使用说明。